



OOH740, OOHC740

Cerberus™ PRO

Detectores Automáticos Multicritério



ASAtechnology™

Para utilização em linha C-NET de detectores endereçáveis Convencional (somente OOH740)

- **Processamento de sinal com tecnologia *ASAtechnology™***
- **Comportamento de detecção por “evento controlado”**
- **Análise de três critérios: fumaça, temperatura e gás para o OOHC740**
- **Tempo de resposta muito rápido para incêndios com geração de monóxido de carbono (CO) para o OOHC740**
- **Detecção separada para o CO tóxico para o OOHC740**
- **Detecção rápida e confiável para incêndios emergentes**
- **Alta imunidade para fenômenos deceptivos**
- **Sistema de sensores redundantes**
- **Apropriado para velocidades de ar de 5 m/s**
- **Apropriado para requisições futuras graças à programação**
- **Comunicação via C-NET (endereçamento individual)**
- **Alocação automática de endereço durante o comissionamento**
- **Conceito de material ecológico**
- **Operação Convencional (somente OOH740)**

- **Ambiental**

- processamento ecológico
- materiais recicláveis
- material eletrônico e sintético facilmente separados

- **Características**

- resistente à interferências ambientais como poeira, insetos, umidade, temperaturas extremas, interferência eletromagnética, vapores corrosivos, vibrações, aerossóis sintéticos e fenômenos de incêndio atípicos
- Insensível a impacto
- processamento de sinal com tecnologia **ASA technology™** ('Análise Avançada de Sinal')
- Comportamento de detecção tempo-e processamento dependentes
- Alta imunidade à distúrbios eletrônicos
- Componentes eletrônicos protegidos e de alta qualidade
- Sensores sofisticados e vigilância eletrônica
- redundante, sistema de sensores de alta qualidade
- Isolador de curto-circuito integrado, o qual localiza a parte com defeito da linha de detecção e isola entre 2 detectores
- Indicador de alarme (AI) integrado, visível 360°
- Até 2 indicadores de alarme externos conectáveis por detector
- Alocação automática de endereço durante o comissionamento
- Mesmo tipo de base de detector pode ser usado para cada tipo de detector, para superfície e recesso de fiação de alimentação

- **Acessórios opcionais**

- Dispositivo de travamento de detector LP720 como proteção contra roubo
- Placa de Designação FDBZ291
- Vedante para base de detector RS720 para categorias de proteção mais exigentes
- Micro terminal DBZ1190-AA (0.28 ... 0.5 mm²)
- Terminal de Conexão DBZ1190-AB (1.0 ... 2.5 mm²)
- Base sonora DBS720
- Resistores PSR720 e PSR720-2 (somente OOH740)

OOH740 Detector de fumaça multicritério, ASA



Detector de fumaça multicritério consiste de:

- Detector
- Capa de proteção contra poeira durante o período de obras

Função

- funciona de acordo com o princípio de difusão da luz entre dois sensores
- Amostra Optico-eletrônica de chama retém distúrbios externos de luz, mas opticamente detecta partículas de fumaça
- Dois sensores adicionais de temperatura aumentam a imunidade do detector à fenômenos deceptivos
- software pode ser parametrizado como detector de fumaça multicritério, detector de fumaça ou como detector de temperatura
- Comportamento de detecção selecionável por configuração de parâmetros ASA para aplicação específica

Aplicação

- Detecção rápida de incêndios causados por combustão de líquidos e sólidos, assim como incêndios latentes
- Detecção confiável em ambientes com fenômenos deceptivos
- Endereçável ou convencional

OOHC740 Detector de incêndio e CO, neural ASA



Detector multicritério consiste de:

- Detector
- Capa de proteção contra poeira durante o período de obras

Função

- funciona de acordo com o princípio de difusão da luz entre dois sensores
- Amostra Optico-eletrônica de chama retém distúrbios externos de luz, mas opticamente detecta partículas de fumaça
- Dois sensores adicionais de temperatura e um sensor adicional de CO aumentam a imunidade do detector à fenômenos deceptivos e o tempo de resposta do detector
- Supervisão técnica do ambiente: alarme quando a temperatura ou a concentração de CO excedem os limites permitidos
- Funciona com uma célula de CO eletroquímica
- Transmissão de alarme de uma concentração de CO em um canal de alarme de CO independente
- Processamento de sinal pelo canal de alarme de CO independente do processamento do sinal de CO para a detecção de incêndio
- Comportamento de detecção selecionável do canal de alarme de CO, independente dos parâmetros ASA configurados para a detecção de incêndio
- Comportamento de detecção selecionável por configuração de parâmetros ASA para aplicação específica

Aplicação

- Detecção rápida de incêndios latentes geradores de monóxido de carbono (CO) (p.ex. incêndio de um colchão)
- Detecção confiável em ambientes com fenômenos deceptivos
- Ambientes com grande risco de incidência de CO tóxico, p.ex. salas de aquecimento, plantas de fermentação, estacionamentos, workshops automotivos, estaleiros, laboratórios químicos ou locais de produção
- endereçável

Base DB721



Função

- Base universal para detectores pontuais da série Cerberus PRO FD720

Aplicação

- fiação embutida
- fiação de superfície, diâmetro do cabo de até 8 mm

Usando uma base com contato de laço, a linha de detecção não é interrompida mesmo que não exista detector pontual montado (modo endereçável)

Base DB722



Function

- Base universal com vedante e terminais sem parafuso para detectores pontuais da série Cerberus PRO FD720

Aplicação

- fiação embutida
- fiação de superfície, diâmetro do cabo de até 8 mm

Base DB110 (Parameter set 1)



Função

- Base padrão para detectores convencionais da série 110 e OOH740
- Seleciona o parameter set 1 para os detectores

Aplicação

- fiação embutida
- fiação de superfície, diâmetro do cabo de até 8 mm

Base DB721D



Função

- modo convencional
 - Base universal para o detector pontual OOH740 em modo convencional no qual monitoramento para BS5839, Parte I é requerida
- modo endereçável
 - Base universal para o detector pontual OOH740 da série Cerberus PRO FD720 em modo endereçável
 - Diodo removível
 - Usando esta base em modo endereçável o diodo deve ser removido.

Aplicação

- fiação embutida
- fiação de superfície, diâmetro do cabo de até 8 mm

Usando uma base (com diodo removido) com contato de laço a linha de detecção não é interrompida mesmo se não existe detector montado (modo endereçável)

Anexo para Base BA720



Aplicação

- Para a fonte de tubos montados em superfície (máx. 20 mm) e cabeamento (max. 25 mm x 15 mm)
- O detector é fixado com um prendedor acionado por mola.

Resistor Parameter set 33k (PSR-1)



Aplicação

- Resistores pré-montados para fácil instalação nas bases DB110 e DB721D para configurar o detector OOH740 de acordo com o parameter set 1.

Resistor Parameter set 68k (PSR-2)



Aplicação

- Resistores pré-montados para fácil instalação nas bases DB110 e DB721D para configurar o detector OOH740 de acordo com o parameter set 2.

Instalação

● Instalação simples

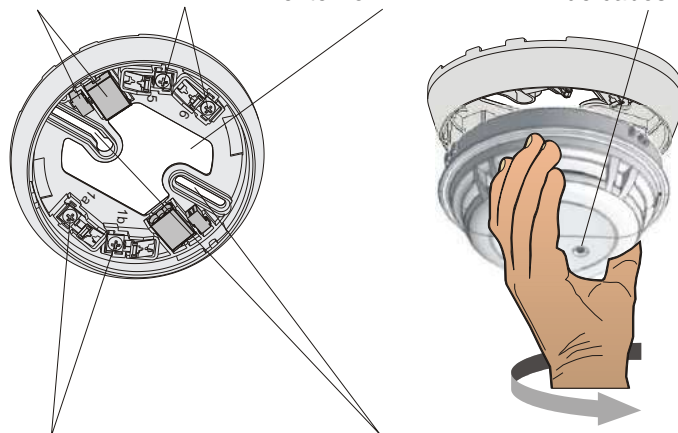
- Base universal
 - 2 break outs do lado para fiação de superfície de no máximo Ø8 mm
 - Abertura traseira extra larga para fácil colocação da fiação
- Slot de montagem extra largo para facilitar o reuso de furos existentes resultantes de outros sistemas
- terminais de conexão para diâmetro de cabo de 1,6 mm²
- local para terminais auxiliares 2x DBZ1190-AA e 2x DBZ1190-AB
- detector pode ser facilmente encaixado na base manualmente, ou com o auxílio do detector exchanger DX791e e o adaptador do detector exchanger FDUD491

Local para terminais auxiliares DBZ1190-AA, DBZ1190-AB

Terminais de conexão
linha de detecção e
Indicador de Alarme
externo

Abertura para entrada
de cabos

AI

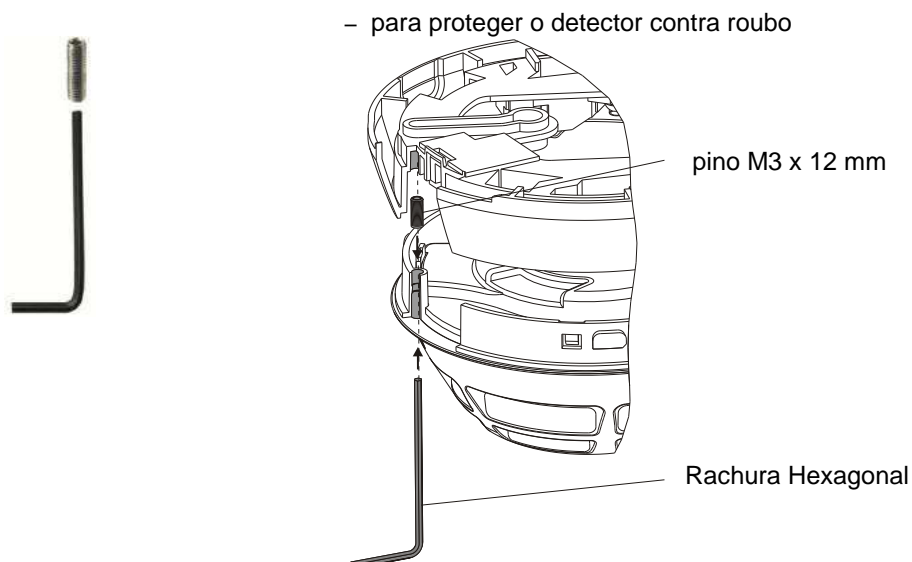


Terminais de conexão linha de detecção e Indicador
de Alarme externo

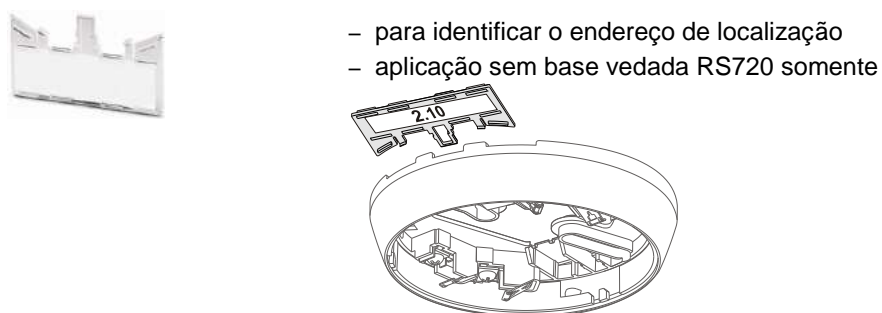
Slots de montagem min. 40 mm até max. 90 mm

- Indicador de alarme (AI) centralizado no detector; alinhamento não necessário
-

LP720 Dispositivo de travamento do detector



FDBZ291 Plaqueta de designação



RS720 Vedante de base de detector



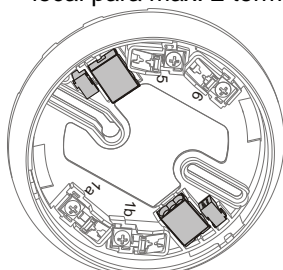
DBZ1190-AA Micro terminal, DBZ1190-AB terminal de conexão



- para condutores de max. 0.5 mm²



- para condutores de max. 2.5 mm²
- Ponto de suporte para conexão em T, indicadores de alarme externos (AI) ou blindagem de cabo
- local para max. 2 terminais adicionais cada

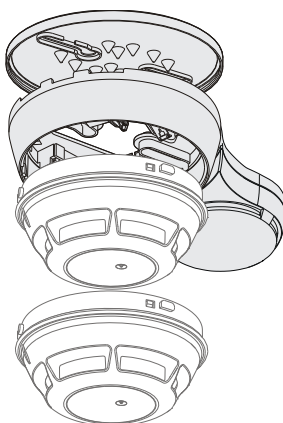


DBS720 Base sonora

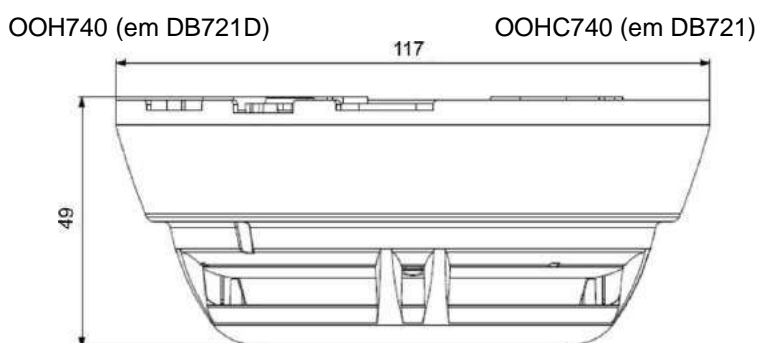


- base sonora endereçável usada para alarme acústico
- aplicável com detectores pontuais da série Cerberus PRO FD720

→ Descrição veja data sheet A6V10203095



Dimensões do detector com a base



Dados Técnicos

	OOH740	OOHC740
Tensão de operação (modulada)	DC 12 ... 33 V	DC 12 ... 33 V
Corrente de operação (quiescente)	~170 ... 250 µA	~300 ... 380 µA
Indicador de Alarme externo sem base sonora	2	2
AI conectável e programável		
Temperatura de operação	-25 ... +55 °C	-10 ... +50 °C
Temperatura de armazenamento	-30 ... +70 °C	-20 ... +55 °C
Umidade	≤95 % rel.	≤15 ... 95 % rel.
Protocolo de Comunicação	C-NET, convencional	C-NET
Cor	branco, ~RAL 9010	branco, ~RAL 9010
Categoria de Proteção EN60529 / IEC529 – com vedante de base RS720	IP40 IP44	IP40 IP44
Padrões	CEA4021, EN 54-5, EN 54-7, EN 54-17:2005	CEA4021, EN 54-5, EN 54-7, EN 54-17:2005, VdS2806
Aprovações		
– VdS	G211070	G211047
– LPCB	126ba/01	126ba/02
Marine		
– MED (Marine Equipment directives)	59 825 – 13 HH	-
– GL (Germanischer Lloyd)	20 207 – 11 HH	-
Velocidade de ar permitida	max. 5 m/s	max. 5 m/s
Compatibilidade de Sistema C-NET		FS720
Compatibilidade de Sistema collective	FC10	-
Padrões QS	Siemens Standard SN 36350	



Detalhes para pedido

	Tipo	Part no	Designação	Peso
	OOH740	S54320-F7-A3	Detector de fumaça multicritério, ASA	0.100 kg
	OOHC740	S54320-F8-A3	Detector de Incêndio e CO,neural ASA	0.100 kg
	DB721	S54319-F11-A1	Base de Detector	0.138 kg
	DB721D	S54319-F15-A1	Base de Detector	0.130 kg
	DB722	S54319-F19-A1	Base de Detector	0.140 kg
	BA720	S54319-F20-A1	Anexo da base	0.050 kg
Accessories	LP720	S54319-F9-A1	Dispositivo de travamento do detector (2 chaves hexagonais, 100 pinos de soquete hexagonais)	0.040 kg
	FDBZ291	A5Q00002621	Plaqueta de designação (10x)	0.034 kg
	RS720	S54319-F8-A1	Vedante de base (10x)	0.014 kg
	DBZ1190-AA	BPZ:4677080001	Micro terminal 0.28 ... 0.5 mm ²	0.001 kg
	DBZ1190-AB	BPZ:4942340001	Terminal de Detecção 1.0 ... 2.5 mm ²	0.007 kg
	PSR720-1	S54319-F16-A1	Resistor 33 kΩ	0.100 kg
	PSR720-2	S54319-F17-A1	Resistor 68 kΩ	0.100 kg

Siemens Brasil Ltd
Setor Infrastructure & Cities
Divisão Building Technologies
CPS Fire Safety

www.siemens.com.br/solucoes-prediais

© 2014 Copyright by
Siemens Switzerland Ltd

Data and design subject to change without notice.
Supply subject to availability.

