

Informação sobre o produto

Os detectores de fumaça por aspiração Securiton estão dentre os mais confiáveis sistemas de alerta precoce contra incêndio. A série SecuriSmoke ASD (Aspirating Smoke Detector) se destaca pelo desempenho incomparável. Desenvolvidos na Suíça e fabricados na Alemanha, os detectores são altamente confiáveis e robustos.



SecuriSmoke ASD 535/533/532/531

Detector de fumaça por aspiração ASD

Estrutura e funcionamento básicos

de um detector de fumaça por aspiração

Um ASD é composto por um ou dois condutores de aspiração, incluindo orifícios de aspiração, com um sensor de fumaça de alta sensibilidade cada. Através de um monitoramento de corrente de ar, cada um dos condutores de aspiração é constantemente monitorado com relação a rompimento de tubo e sujeira nos orifícios de aspiração. Um ventilador de alto desempenho aspira ar do recinto ou da instalação monitorados, através do condutor de aspiração, até a unidade de avaliação. Nela, o ar é avaliado constantemente pelos sensores de fumaça. O campo de indicação e operação da unidade de avaliação mostra a concentração de fumaça do ar aspirado, bem como outras mensagens de alarme, falha e status. Aumentos na concentração de fumaça são detectados precocemente. É possível programar pré-sinais, bem como um ou dois alarmes principais, e sinalizá-los através de contatos de relé sem potencial ou diretamente para o circuito fechado SecuriLine.

Visão geral da linha de produtos

A linha de produtos SecuriLine ASD consiste em quatro tipos:

- O ASD 535 em seis versões (um ou dois canais, com/sem indicador do nível de fumaça), como versão Heavy Duty, é o aparelho universal com propriedades de desempenho incríveis para áreas de monitoramento médias e grandes. Com faixa de temperatura ambiente admissível até -30°C , também é ideal para armazéns frigoríficos.
- O ASD 533 é um aparelho de um canal para áreas de monitoramento grandes, análogo ao ASD 535, porém com propriedades de desempenho limitadas. Com poucas exceções, é possível usar praticamente todos os acessórios.
- O ASD 532 é o aparelho de um canal para áreas de monitoramento médias. Ele possui a mesma configuração técnica que o ASD 535, mas dispõe apenas de um condutor de

aspiração e um ventilador mais compacto.

A configuração, programação, manutenção e conexão em rede do sistema são realizadas de forma simples, como no ASD 535.

- O ASD 531 é o detector para pequenas áreas de monitoramento e ideal para clientes que desejam uma operação ainda mais simples e, ao mesmo tempo, uma ampla linha de equipamentos.

Sensor de fumaça de alta sensibilidade

O sensor de fumaça SSD 53x, desenvolvido especialmente para o SecuriSmoke ASD, é o resultado de trabalhos de pesquisa abrangentes. Um LED de alta potência, combinado a uma câmara de medição LVSC (Large Volume Smoke Chamber), garante uma sensibilidade alta e ajustável, com resistência aerodinâmica reduzida e alta resistência contra sujeira. Isso resulta em ótima durabilidade e longa vida útil do sistema. O filtro de fiapos patenteado garante a supressão de fatores de interferência isolados.

Ferramentas de PC para configuração e cálculo do condutor de aspiração

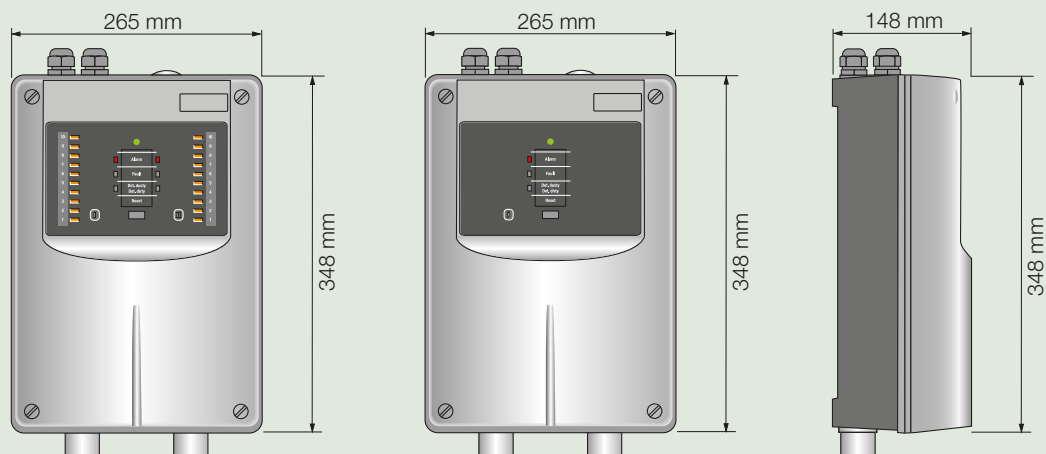
Os condutores de aspiração podem ser calculados, otimizados e documentados de forma exata para todos os sistemas, através do programa ASD PipeFlow testado conforme VdS. Isso possibilita a instalação assimétrica e, consequentemente, mais econômica, de tubos. O ASD Config disponibiliza a ferramenta para colocação em funcionamento e manutenção do ASD 535, 533 e 532. Através da função «Config over Line», ela pode ser aplicada sem conexões adicionais, inclusive pela central do detector de incêndios. A conexão em rede RS 485 permite visualizar e operar, de forma simultânea, um parque ASD (ASD 535 e 532) inteiro.

Colocação em funcionamento

O ASD 535, 533 e 532 também podem ser colocados em funcionamento com o «Easy Config» – sem PC. São disponibilizadas praticamente as mesmas funções que as oferecidas

- Aprovado conforme as classes EN 54-20 A, B e C, UL (268 7th Edition) e FM
- Software de cálculo ASD PipeFlow, testado conforme VdS, permite uma eficiente instalação assimétrica de tubos
- Sensibilidade ajustável de $0,002-10\%/m$
- Detecção de fumaça com alta sensibilidade e ao mesmo tempo robusta graças à Large Volume Smoke Chamber (Câmara de Fumaça de Grande Volume) LVSC com resolução de medição $< 0,001\%/m$
- Integração total no circuito fechado SecuriLine, incluindo Config over Line
- Não afetado por partículas de sujeira graças à supressão de partículas patenteada
- Compensação de sujeira automática e função Autolearning (autoaprendizado)
- Baixa geração de ruídos, cumprindo a ISO 11690-1
- Até 5 níveis de alarme por detector (3 pré-sinais e 1 ou 2 alarmes)
- Versão Heavy Duty do ASD 535 para ambientes extremos:
 - Proteção IP66
 - Placas de circuito revestidas
 - 8 kV de proteção contra sobretensão

pela ferramenta de PC ASD Config. Para o ASD 531 é utilizado mais uma vez um processo simplificado chamado «BasiConfig». Isso permite colocar o ASD 531 em funcionamento praticamente sem treinamento. Basta ajustar a classe de resposta e o número de orifícios de aspiração e calibrar a medição de corrente de ar. Todo o resto fica por conta do próprio detector.

SecuriSmoke ASD 535/533


| Aplicação típica | ASD 535 | ASD 533 | ASD 532 | ASD 531 |
|--|----------------|----------------|----------------|----------------|
| Monitoramento de recintos | | | | |
| Armazéns, armazéns de prateleiras altas | ●● | ● | ● | ○ |
| Armazéns de congelados | ●● | × | × | × |
| Atmosferas potencialmente explosivas | ●● | × | × | × |
| Poços de elevador | ○ | ●● | ●● | ●● |
| CPDs | ●● | ● | ●● | ● |
| Salas limpas, lab. e centros de pesquisa | ●● | ●● | ●● | ●● |
| Tetos suspensos e pisos duplos | ●● | ●● | ● | ● |
| Túneis de cabos e energia | ●● | ●● | ● | ● |
| Salas de transformador | ● | ●● | ●● | ○ |
| Salas de arquivo | ●● | ●● | ● | ● |
| Museus, galerias, teatros e cinemas | ●● | ●● | ● | ● |
| Unidades de produção | ●● | ●● | ●● | ○ |
| Instalações de reciclagem | ●● | ● | ●● | ○ |
| Aeroportos, pavilhões, garagens subterrâneas | ●● | ● | ● | ○ |
| Salas de medição eletrônica | ●● | ●● | ● | ● |
| Canais de ventilação | ● | × | ● | × |
| Aplicação invisível | | | | |
| Penitenciárias | ● | ●● | ●● | ● |
| Prédios históricos | ●● | ●● | ● | ○ |
| Condutores de aspiração embutidos | ●● | ● | ● | ○ |
| Monitoramento de objetos | | | | |
| Racks de servidor, sistemas de telec. | ● | ● | ●● | ●● |
| Comandos CNC | ● | ● | ●● | ●● |
| Gabinetes de distr. de baixa e alta tensão | ● | ● | ●● | ●● |

| Material dos acessórios | ASD 535 | ASD 532 | ASD 531 |
|--|---|----------------|----------------|
| Condutores de aspiração | Toda a linha em PVC, ABS, aço inox, cobre com d = 25 mm ou ¾" (27 mm) | | |
| Filtro de poeira | ● | ● | ● |
| Separador de pó, separador de condensação | ● | ● | ● |
| Pontos de aspiração capilares, 6/4 mm | ● | ● | × |
| Con. de aspiração aquecidos, armazém frigorífico | ● | × | × |
| Prot. contra detonação, para atm. pot. explosiva | ● | × | × |
| Proteção contra sobretensão | ● | × | × |

●● = muito adequado, ● = adequado, ○ = condicionalmente adequado, × = não adequado

Linha de produtos Detector de fumaça por aspiração ASD 535

| | |
|----------------|--|
| ASD 535-1/2 | Detector de fumaça por aspiração para 1 ou 2 sensores de fumaça SSD 535 sem indicação do nível de fumaça |
| ASD 535-3/4 | Detector de fumaça por aspiração para 1 ou 2 sensores de fumaça SSD 535 com indicação do nível de fumaça |
| ASD 535-3/4 HD | Detector de fumaça por aspiração para 1 ou 2 sensores de fumaça SSD 535, versão Heavy Duty |
| SSD 535-3 | Sensor de fumaça altamente sensível para ASD 535 |
| SSD 535-3 CP | Sensor de fumaça altamente sensível para ASD 535, versão Heavy Duty |

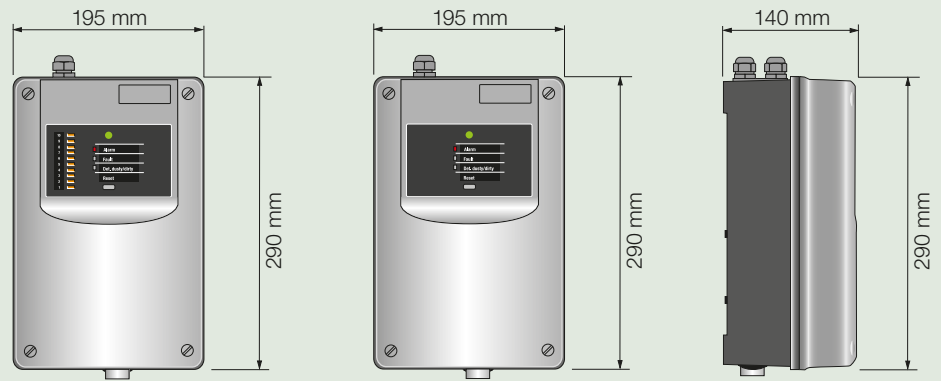
Linha de produtos Detector de fumaça por aspiração ASD 533

| | |
|---------|---|
| ASD 533 | Det. de fumaça por asp. inclusive 1 sensor de fumaça SSD 533 altamente sensível instalado, sem indicação do nível de fumaça |
|---------|---|

Linha de produtos Detector de fumaça por aspiração ASD 532

| | |
|-----------|---|
| ASD 532 | Detector de fumaça por aspiração para 1 sensor de fumaça SSD 532 com indicação do nível de fumaça |
| SSD 532-3 | Sensor de fumaça altamente sensível para ASD 532 |

SecuriSmoke ASD 532/531



Linha de produtos Detector de fumaça por aspiração ASD 531

| | |
|---------|---|
| ASD 531 | Detector de fumaça por aspiração incluindo 1 sensor de fumaça SSD 31 altamente sensível instalado, sem indicação do nível de fumaça |
|---------|---|

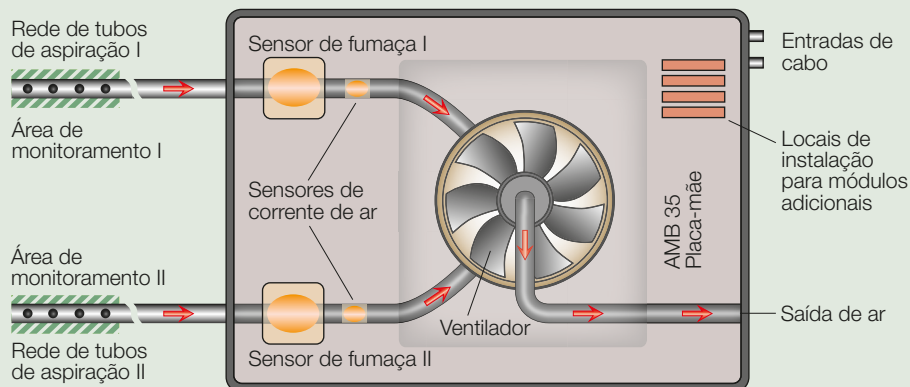
Linha de módulos opcionais

| | |
|----------------|--|
| RIM 35 | Módulo opcional com 5 relés adicionais (ASD 535/533) |
| RIM 36 | Módulo opcional com 5 relés adicionais (ASD 532/531) |
| MCM 35 | Conexão opcional para módulo de cartão de memória SD, incluindo cartão (ASD 535/533) |
| Cartão SD | Cartão SD industrial (ASD 532/531) |
| XLM 35 | Módulo opcional para conexão ao SecuriLine eXtended |
| SIM 35/SMM 535 | Módulo de conexão em rede RS 485/módulo mestre RS 485 (ASD 535/532) |
| UMS 35 | Suporte para módulo universal para montagem de módulos de linha |
| ASD PipeFlow | Ferramenta de PC para desenho e cálculo de condutor de aspiração |
| ASD Config | Ferramenta de PC para colocação em funcionamento e manutenção (ASD 535/533/532) |

| Dados técnicos | | ASD 535 | ASD 533 | ASD 532 | ASD 531 |
|--|--------------------------|--|------------------------------------|--|------------------------------------|
| Faixa de tensão | EN 54 | 10,5–30 VDC | 10,5–30 VDC | 14,0–30 VDC | 14,0–30 VDC |
| | FM/UL | 12,4–27 VDC | 12,4–27 VDC | 16,4–27 VDC | 16,4–27 VDC |
| Consumo de energia | Tipo a 24 VDC | 260–290 mA | 210 mA | 115 mA | 75 mA |
| Condutores de asp./ sensores de fumaça | Número | 1 ou 2 | 1 | 1 | 1 |
| Sensibilidade de alarme | Alarme | 0,02–10%/m (0,00087–0,457 dB/m) | | | 0,02–10%/m |
| | Pré-sinal | a partir de 0,002%/m (0,0000869 dB/m) | | | a partir de 0,006%/m |
| Níveis de alarme | | 5 (3 pré-sinais, alarme, alarme 2) | | | 4 (3 pré-sinais fix. |
| | | Pré-sinais ajustáveis 10–90% | | | ajustados 30/50/70%) |
| Autolearning, comutação dia/noite | | Configurável | Configurável | Configurável | Não há |
| Relé | Núm. versão de 1 canal | 3 (1 al., 1 falha, 1 livre) | 3 (1 al., 1 falha, 1 livre) | 2 (1 alarme, 1 falha) | 2 (1 alarme, 1 falha) |
| | versão de 2 canais | 3 (1 alarme I&II, 1 falha) | – | (para pré-sinais utilizar RIM 36) | |
| | Carga de contato | 50VDC/1A (UL30VDC) | | | |
| Interfaces | Saídas OC | Como relé | Como relé | Como relé | Como relé |
| | Ferramenta de PC | USB | USB | Ethernet | – |
| | Rede | RS 485 | – | RS 485, Ethernet | – |
| | Entradas | Reset, dia/noite | Reset, dia/noite | Reset, dia/noite | Reset |
| Conexão a CDI SecuriFire | Funções | Alarme, alarme 2, pré-sinais 1–3, falha, reset | | | |
| | Módulo opcional XLM 35 | Config over Line, valores analógicos | | | |
| Módulos opcionais | Número | 4 | 4 | 2 | 2 |
| | Tipos | 2/1 RIM 35, SIM 35, SLM/XLM 35, MCM 35 | 2/1 RIM 35, SLM/XLM 35, MCM 35 | 2/1 RIM 36 (ap. RIM 36) XLM 35, SIM 35 | RIM 36, XLM 35 |
| Normas/certificações | EN 54-20 | VdS G 208 154 | VdS G 212 163 | VdS G 215 101 | VdS G 215 100 |
| | EN 54-27 (can. de vent.) | Sim | Não | Sim | Não |
| | UL 268 7th Ed., FM 3230 | Sim, sim | Sim, sim | Sim, sim | Não, sim |
| | Outros | ActivFire, CCCF, ISO 7240-20, GOST | ActivFire, CCCF, ISO 7240-20, GOST | ActivFire, CCCF, ISO 7240-20, GOST | ActivFire, CCCF, ISO 7240-20, GOST |
| | Conformidade | EMC, CPR, RoHS | EMC, CPR, RoHS | EMC, CPR, RoHS | EMC, CPR, RoHS |
| Número de orifícios (com ASD PipeFlow) | EN 54-20 classe A | 2 × 18 | 16 | 8 | 6 |
| | EN 54-20 classe B | 2 × 56 | 50 | 12 | 8 |
| | EN 54-20 classe C | 2 × 120 | 50 | 16 | 12 |
| | NFPA 72 | 2 × 16 | 12 | 12 | – |

Princípio de funcionamento ASD

(exemplo: ASD 535)



Reservados os direitos de alterações técnicas e possibilidades de fornecimento.



| Dados técnicos | | ASD 535 | ASD 533 | ASD 532 | ASD 531 |
|--|---|--|---|---|---|
| Área de monitoramento | Área máx. | 5760 m ² | 1920 m ² | 1280 m ² | 720 m ² |
| Limites de sistema conforme EN 54-20 classe C | Número máx. Orifícios de aspiração | 2 x 120 | 50 | 16 | 12 |
| | Comp. máx. até último ponto de asp. | 2 x 110 m | 80 m | 70 m | 40 m |
| | Comp. máx. de todos os cond. asp. | 2 x 300 m | 200 m | 120 m | 75 m |
| Lim. de sistema com norma sem conf. | Comp. total máx. todos os cond. asp. | 2 x 400 m | 200 m | 120 m | 75 m |
| Configuração | Operação próxima Ferramenta de PC | EasyConfig ASD Config | EasyConfig ASD Config | EasyConfig ASD Config | BasiConfig - |
| Cálculo de conduta de aspiração para todos os 4 tipos de det. de fumaça por asp. | ASD PipeFlow | <ul style="list-style-type: none"> • Suporte total a todos os tipos de produto • Configurações assimétricas • Simulação real, sem valores tabelados | | | |
| Ventilador/sist. aspiração | Pressão de aspiração | > 400 Pa | > 400 Pa | > 100 Pa | > 30 Pa |
| | Vida útil (MTTF) | > 65000 h (a 40 °C) | > 65000 h (a 40 °C) | > 80000 h (a 40 °C) | > 80000 h (a 40 °C) |
| | Níveis de potência | 5 | 1 | 3 | 1 |
| | Ruído de aspiração (Distância 1 m) | 34 dB (A) (nível vent. 1) | 34 dB (A) (nível vent. 1) | 25 dB (A) (nível vent. 1) | 25 dB (A) |
| | Carcaça prot. acústica | < 20 dB (A) | < 20 dB (A) | < 20 dB (A) | < 20 dB (A) |
| Monitoramento de corrente de ar | Conforme a EN 54-20 | 1 sens. corr. ar p/canal (anemômetro térm.) | 1 sensor corrente ar (anemômetro térm.) | 1 sensor corrente ar (anemômetro térm.) | 1 sensor corrente ar (anemômetro térm.) |
| | Carcaça | Proteção EN 60529 | IP 54 (IP 66 Versão HD) | IP 54 | IP 54 |
| Embalagem | Medida (L x A x P) | 265 x 348 x 148 mm | 265 x 348 x 148 mm | 195 x 290 x 140 mm | 195 x 290 x 140 mm |
| | Cobertura cinza | RAL 280 70 05 | RAL 280 70 05 | RAL 280 70 05 | RAL 280 70 05 |
| | Fundo roxo-antracite | RAL 300 20 05 | RAL 300 20 05 | RAL 300 20 05 | RAL 300 20 05 |
| | Material | Blenda ABS, UL 94-V0 | Blenda ABS, UL 94-V0 | Blenda ABS, UL 94-V0 | Blenda ABS, UL 94-V0 |
| | Peso (aprox.) | 3850 g | 3850 g | 1950 g | 1950 g |
| | Entradas de cabo | 4 x M20, 1 x M25 | 4 x M20, 1 x M25 | 3 x M20, 1 x M25 | 3 x M20, 1 x M25 |
| Temp. operação/umidade | Unidade de avaliação | -30 - +60 °C/95% RH (UL máx. +40 °C) | -20 - +60 °C/95% RH (UL máx. +40 °C) | -20 - +60 °C/95% RH (UL máx. +40 °C) | -10 - +55 °C/95% RH (UL máx. +40 °C) |
| Indicação e operação | Geral por canal | 1 LED verde «ligado», 1 LED vermelho «alarme», 1 LED amarelo «falha», 1 LED amarelo sujeira, 1 tecla reset | | | |
| | Adic. 10 LED (amarelos) p/ indic. nível de fumaça | ASD 535-3 e -4 (por canal) | Não há disponível | Sim | Não há disponível |
| Memória de eventos/valores analógicos | On board | 430 eventos | 1000 eventos | 1000 eventos | 1000 eventos |
| | Com cartão SD | Até 1 ano (com MCM 35) | Opção on board | Opção on board | Opção on board |
| Documentos adicionais | Ficha de dados | T 131 193 | T 140 288 | T 140 422 | T 140 417 |
| | Manual técnico | T 131 192 | T 140 287 | T 140 421 | T 140 416 |
| | Cond. aspiração | T 131 194 | T 131 194 | T 131 194 | T 131 194 |