



**OH720, OP720, HI720, HI722**

Cerberus PRO

## **Detectores de incêndio automáticos**

Para o barramento endereçável automático de detector C-NET

---

- O detector de fumaça ideal para todas as aplicações
- Processamento de sinais com algoritmos de detecção
- Alocação automática de endereço durante o comissionamento
- Detecção confiável de incêndios emergentes
- Adequado para velocidades do ar até 5 m/s para OH720 e OP720
- Comunicação via C-NET (endereçamento individual)

## Características

---

- **Ambientais**

- processamento ecológico
- material reciclável
- material eletrônico e sintético facilmente separável

- **Características**

- resistente ao ambiente e a fatores de interferência, tais como poeira, fibras, insetos, umidade, temperaturas extremas, interferência eletromagnética, vapores corrosivos, vibração
- resistente a impacto, proteção contra adulteração
- eletrônica protegida, componentes de alta qualidade
- isolador de curto-circuito integrado, que localiza a peça defeituosa no barramento do detector da unidade de controle e realiza o isolamento entre os 2 detectores
- indicador de alarme integrado (AI), visível a 360°
- até 2 indicadores de alarme externos do tipo FDAI91/FDAI92/FDAI93, conectáveis pelo detector
- processamento de sinais com algoritmos de detecção
- alocação automática de endereço durante o comissionamento
- o mesmo tipo de base de detector pode ser usado para cada tipo de detector, para fiação de superfície e embutida

- **Acessórios opcionais**

- Dispositivo de bloqueio de detector LP720 como proteção contra roubo
- Chapa de designação FDBZ291
- Vedação de base de detector RS720 para uma categoria superior de proteção
- Micro terminal DBZ1190-AA (0,28... 0,5 mm<sup>2</sup>)
- Terminal de conexão DBZ1190-AB (1,0... 2,5 mm<sup>2</sup>)
- Base mais sólida DBS720

## OH720 Detector de fumaça multi sensor

---



**O detector de fumaça multi sensor consiste de:**

- Detector
- Capa protetora para cobrir o detector para proteção contra poeira durante obras civis

**Função**

- funciona de acordo com o princípio de dispersão de luz com um sensor e dispersão óptica
- Câmara de amostragem optoeletrônica detém perturbações de luz externa, mas detecta as partículas de fumaça de forma ideal
- um sensor de calor adicional aumenta a imunidade do detector de incêndio contra fenômenos enganosos
- comportamento de detecção selecionável através de conjuntos de parâmetros diferentes
- imunidade contra causas transientes de alarme falso

**Aplicação**

- para a detecção de incêndios flamejantes provocados pela combustão de matéria líquida e sólida, bem como incêndios fumegantes
- para uma detecção confiável de incêndios em ambientes com fenômenos enganosos

## Detector de fumaça OP720

---



### O detector de fumaça consiste de:

- Detector
- Capa protetora para cobrir o detector para proteção contra poeira durante obras civis

### Função

- funciona de acordo com o princípio de dispersão de luz com um sensor e dispersão óptica
- Câmara de amostragem optoeletrônica detém perturbações de luz externa, mas detecta as partículas de fumaça de forma ideal
- comportamento de detecção selecionável através de conjuntos de parâmetros diferentes

### Aplicação

- para a detecção de incêndios flamejantes, geradores de fumaça e os incêndios fumegantes

## Detector de calor (estático + RoR) HI720

---



### O detector de calor consiste de:

- Detector
- Capa protetora para cobrir o detector para proteção contra poeira durante obras civis

### Função

- equipado com um sensor de calor
- para altas exigências
- determinado comportamento de resposta com aumentos de temperatura lentos e rápidos, também por temperatura de profundidade
- comportamento de detecção selecionável através de conjuntos de parâmetros diferentes

### Aplicação

- adequado para áreas em que ocorrem temperaturas ambiente diferentes
- onde há grande desenvolvimento de poeira, sujeira ou umidade excessiva que podem impactar e prejudicar unidades de alarme convencionais

## Detector de calor (estático) HI722

---



### O detector de calor consiste de:

- Detector
- Capa protetora para cobrir o detector para proteção contra poeira durante obras civis

### Função

- equipado com um sensor de calor
- mede a temperatura ambiente, quando a temperatura máxima é ultrapassada o detector envia um sinal de perigo para o painel de controle de incêndio

### Aplicação

- adequado para áreas nas quais surgem altas variações temporárias de temperatura
- onde há grande concentração de poeira e a oscilação de calor que podem impactar e prejudicar unidades de alarme convencionais

## Base do detector DB721

---



### Função

- Base universal para todos os detectores pontuais da série Cerberus PRO FD720

### Aplicação

- para fiação de intervalo de alimentação
- para fiação de intervalo de alimentação, diâmetro do cabo até 8 mm

Usando uma base de detector com loop de contato (DB721), a linha do detector não é interrompida mesmo que nenhum detector pontual seja montado.

## Base do detector DB722

---



### Função

- Base universal com vedação de base de detector e terminais de parafusamento para detectores pontuais OP720 e OH720 da série Cerberus PRO FD720

### Aplicação

- para fiação de intervalo de alimentação
- para fiação de intervalo de alimentação, diâmetro do cabo até 8 mm

## Fixação de base BA720

---



### Aplicação

- Para fornecimento de tubos montados em superfície (máx. 20 mm) e entroncamento (máx. 25 x 15 mm)
- O detector é fixado com um trinco de mola.

### ● Instalação simples

- Base universal com
  - 2 saídas laterais para fiação de intervalo de alimentação no máx. Ø8 mm
  - abertura traseira extra grande para fácil fiação de intervalo de alimentação
- slots de montagem extra grande facilitam uma reutilização dos furos de broca resultantes de outros sistemas
- terminais de conexão para cabos com diâmetro de 1,6 mm<sup>2</sup>
- espaço para terminais auxiliares 2x DBZ1190-AA e 2x DBZ1190-AB
- detector pode ser facilmente rodado na base, manualmente ou com o trocador de detector DX791

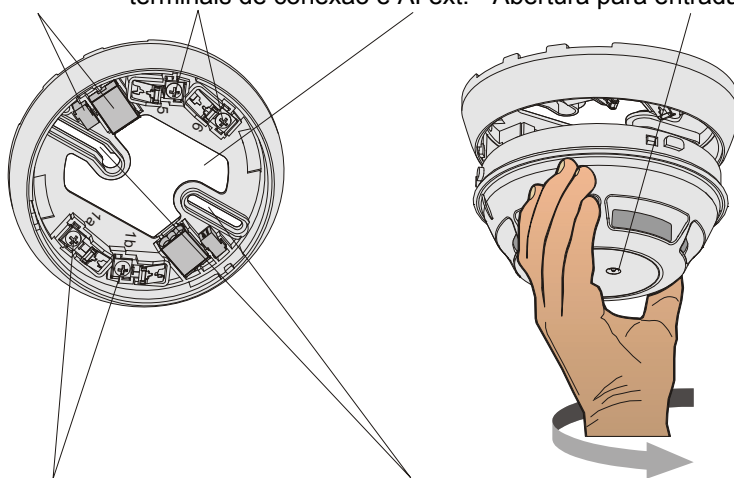
#### Espaço para terminais

auxiliares DBZ1190-AA, DBZ1190-AB

Linha detectora para

terminais de conexão e AI ext.

Abertura para entrada de cabo AI



Linha detectora para terminais de conexão e AI ext.

Slots para montagem, mín. de 40 mm e máx. de 90 mm

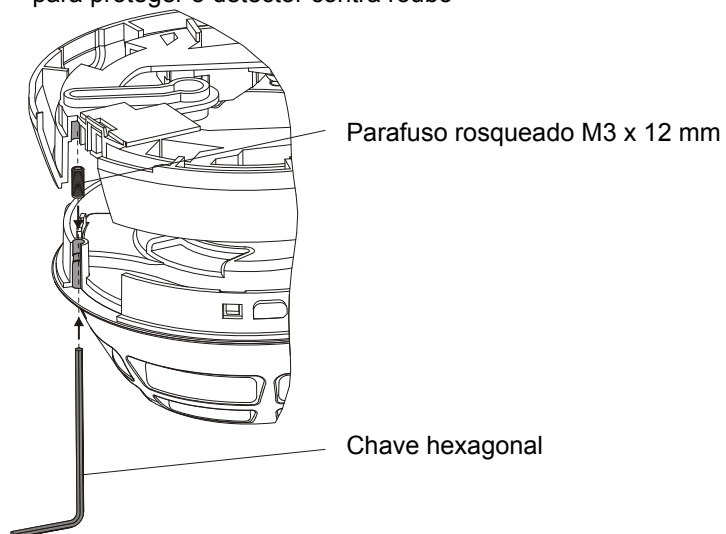
- indicador de alarme (AI) centralizado no detector; não requer alinhamento

## Dispositivo de travamento do detector LP720

---



- para proteger o detector contra roubo

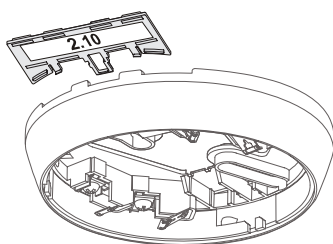


## Chapa de designação FDBZ291

---



- para identificar o endereço de localização
- aplicação sem vedação da base do detector somente RS720

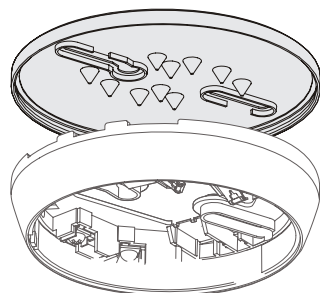


## Vedação da base do detector RS720

---



- para maior categoria de proteção



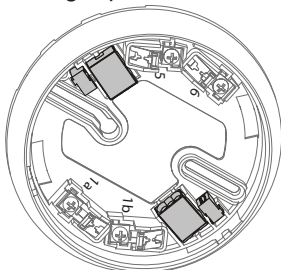
## Micro terminal DBZ1190-AA, terminal de conexão DBZ1190-AB



- para condutores de 0,5 mm<sup>2</sup> máx



- para condutores de 2,5 mm<sup>2</sup> máx.
- ponto de apoio de conexão T, indicadores de alarme externos (AI) ou blindagem de cabo
- lugar para máx. de 2 terminais adicionais cada

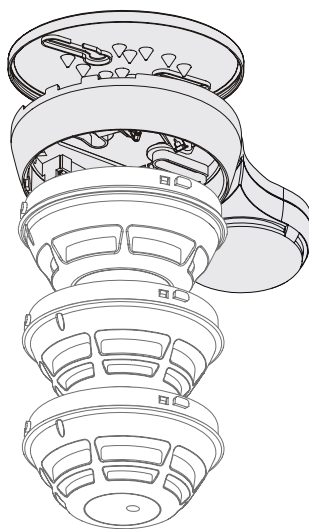


## Base mais sólida DBS720

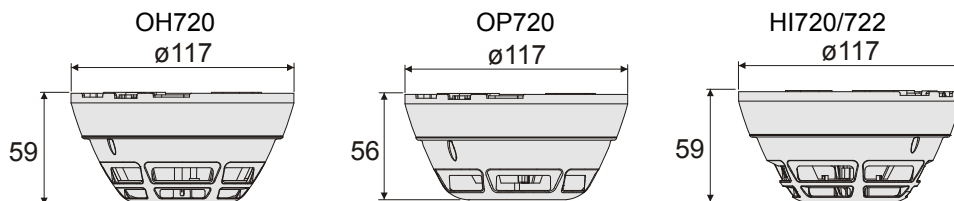


- a base mais sólida endereçável é usada para alarme acústico
- aplicável em todos os detectores pontuais da série Cerberus PRO FD720

→ Para uma descrição, consulte a ficha técnica A6V10203095



## Dimensões do detector com base



## Dados técnicos

	OH720	OP720	HI720 / HI722
Tensão operativa (modulada):	DC 12 ... 33 V	DC 12 ... 33 V	DC 12 ... 33 V
Corrente operacional (inativo)	~230 µA	~220 µA	~200 µA
Indicador de alarme ext. sem base mais sólida AI conectável e programável	2	2	2
Temperatura operacional	-10 ... +55 °C	-10 ... +55 °C	-10 ... +55 °C
Temperatura de armazenamento:	-30 ... +70 °C	-30 ... +70 °C	-30 ... +70 °C
Umidade (condensação de umidade a curto prazo permitida)	≤95 % rel.	≤95 % rel.	≤95 % rel.
Protocolo de comunicação	C-NET	C-NET	C-NET
Cor	branca, ~RAL 9010	branca, ~RAL 9010	branca, ~RAL 9010
Categoria de proteção EN60529 / IEC529 – vedação da base do detector RS720	IP40 IP42	IP40 IP42	IP40 IP42
Padrões	CEA4021, EN 54-7, EN 54-17	EN 54-7, EN 54-17	EN 54-5, EN 54-17
Aprovações			
– VdS	G209064	G209068	G209065 /G209146
– LPCB	531d/01	531e/01	531f/01 / 531f/02
– FM	3038424	3038424	3037921
– Marítimos		19 485 – 11 HH	
– MED (Diretiva de equipamentos marítimos)		19 563 – 11 HH	
– GL (Germanischer Lloyd)			
Velocidade do ar permitida	máx. 5 m/s	máx. 5 m/s	–
Compatibilidade com sistema C-NET		FS720	
Padrões QS		Padrão Siemens SN 36350	

OH720
<b>CE</b> 0786
Siemens Schweiz AG, CH-6301 Zug Date: see manufacturing date on the product 0786-CPD-20711
EN54-7, EN54-17 Point multi-sensor smoke detector; Safety in case of fire OH720 Technical data see Doc. A6V10212047

OP720
<b>CE</b> 0786
Siemens Schweiz AG, CH-6301 Zug Date: see manufacturing date on the product 0786-CPD-20713
EN54-7, EN54-17 Point smoke detector; Safety in case of fire OP720 Technical data see Doc. A6V10212047

HI720
<b>CE</b> 0786
Siemens Schweiz AG, CH-6301 Zug Date: see manufacturing date on the product 0786-CPD-20712
EN54-17 EN54-5, classes A2R, A2S Point heat detector; Safety in case of fire HI720 Technical data see Doc. A6V10212047

HI722
<b>CE</b> 0786
Siemens Schweiz AG, CH-6301 Zug Date: see manufacturing date on the product 0786-CPD-20793
EN54-17 EN54-5, classe A2S Point heat detector; Safety in case of fire HI722 Technical data see Doc. A6V10212047



## Detalhes para pedidos

	Tipo	Nº. da peça	Designação	Peso
	OH720	S54310-F2-A1	Detector de fumaça multi sensor	0,144 kg
	OP720	S54310-F1-A1	Detector de fumaça	0,138 kg
	HI720	S54310-F4-A1	Detector de calor (estático + RoR)	0,130 kg
	HI722	S54310-F3-A1	Detector de calor (estático)	0,130 kg
	DB721	S54319-F11-A1	Base do detector com contato de loop	0,100 kg
	DB722	S54319-F19-A1	Base do detector	0,140 kg
	BA720	S54319-F20-A1	Fixação da base	0,050 kg
Acessórios	LP720	S54319-F9-A1	Dispositivo de bloqueio do detector (2 chaves hexagonais, 100 parafusos de soquete hexagonais)	0,040 kg
	BA720	S54319-F20-A1	Fixação da base	0,100 kg
	FDBZ291	A5Q00002621	Chapa de designação (10x)	0,034 kg
	RS720	S54319-F8-A1	Vedação da base do detector (10x)	0,014 kg
	DBZ1190-AA	BPZ:4677080001	Micro terminal 0,28... 0,5 mm <sup>2</sup>	0,001 kg
	DBZ1190-AB	BPZ:4942340001	Terminal de conexão 1.0 ... 2,5 mm <sup>2</sup>	0,007 kg

Para obter mais detalhes, consulte a visão geral do equipamento A6V10225323

Siemens Switzerland Ltd  
Divisão de Infraestrutura & Cidades  
Setor Building Technologies  
Sede Internacional  
Sistemas contra Incêndio  
Gubelstrasse 22  
CH-6301 Zug  
Tel. + 41 41 724 24 24  
<http://www.siemens.com/buildingtechnologies>

© 2009 Direitos Autorais  
da Siemens Schweiz AG

Dados e design sujeitos a alterações sem aviso prévio  
Sujeito à disponibilidade.